



Parabolická anténa JRMA - 650 -10/11

Parabolická anténa JRMA – 650 – 10/11 je navržena pro mikrovlnné spoje v pásmu 10 a 11 GHz. Precizní provedení splňuje normu ETSI EN 302-217-4-2 třída 2. Anténa s masivním držákem zajišťuje vysokou stabilitu ve větru.

Elektrické parametry:

| | |
|---|--|
| Frekvenční rozsah | 10,1 – 11,7 GHz |
| Zisk – dolní pásmo | 34,1 ± 0,5 dBi |
| Zisk – horní pásmo | 35,5 ± 0,5 dBi |
| Vyzařovací úhel _{-3 dB} | 3,4° (dolní pásmo) 2,9° (horní pásmo) |
| Útlum odrazu (PSV) | ≥ 18 dB (≤ 1,3) |
| Polarizace | Vertikální / Horizontální |
| ETSI norma | EN 302-217-4-2 v1.3.1 třída 2 |

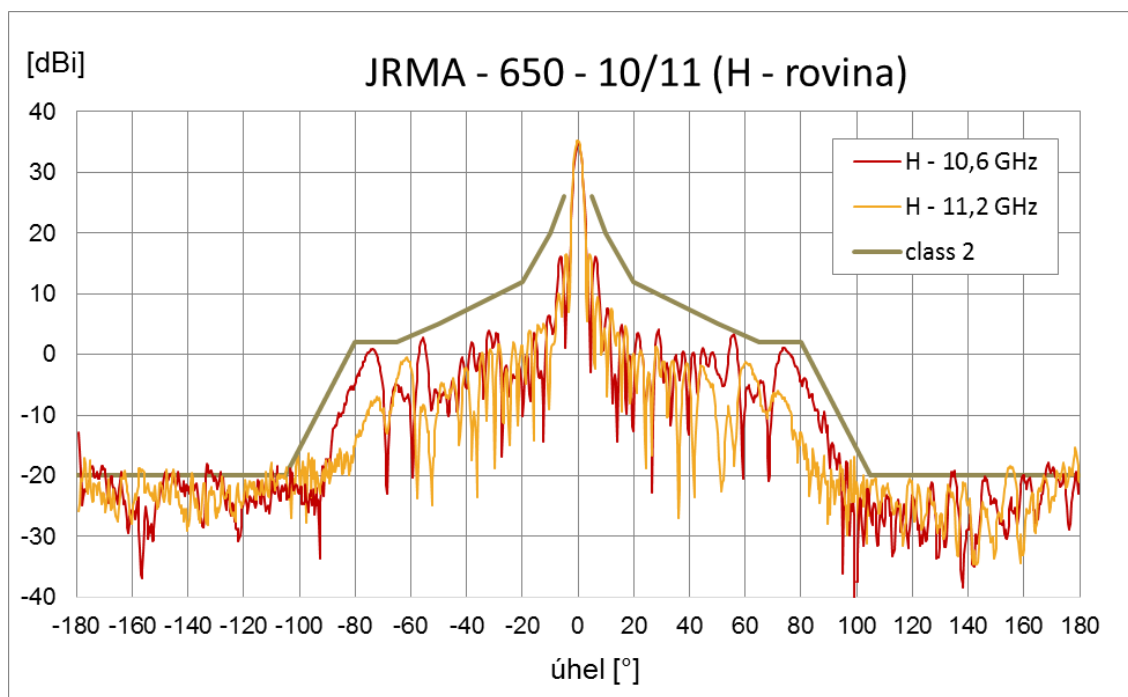
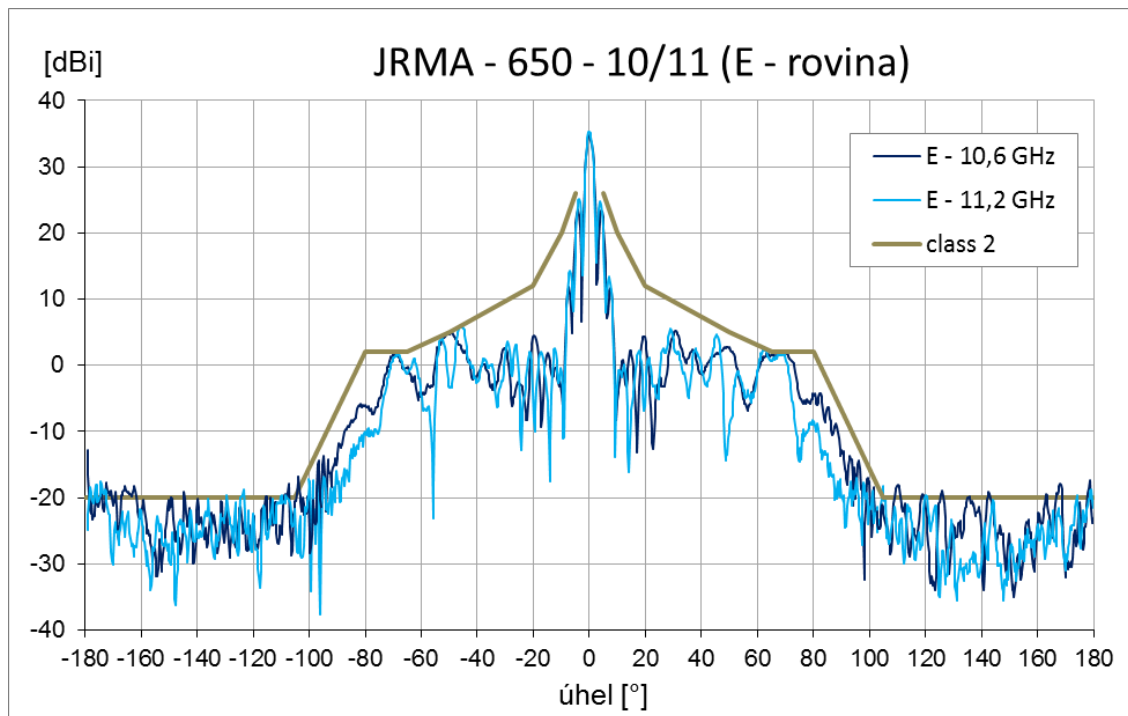
Mechanické vlastnosti:

| | |
|--|-------------------------------|
| Parabola | ø 650 mm, z hliníkové slitiny |
| Radom | UV stabilní plast ABS |
| Vstup / výstup | Kruhový vlnovod 19 mm |
| Montáž na stožár | ø 40 - 120 mm |
| Největší provozní rychlost větru | 180 km/h |
| Největší přípustná rychlost větru | 240 km/h |
| Hmotnost antény | 9,7 kg |
| Hmotnost držáku | 3,5 kg |
| Rozměry přepravního balení | 790 mm x 790 mm x 515 mm |

Anténa je v kompletu s držákem, který umožňuje snadnou montáž na stožár. Nejprve je možné nainstalovat samostatný držák s přibližným nasměrováním a následně na něj snadno zavěsit anténu i s mikrovlnnou jednotkou. Držák umožňuje přesné nastavení v obou směrech ±20°. Možná je pravá i levá montáž.

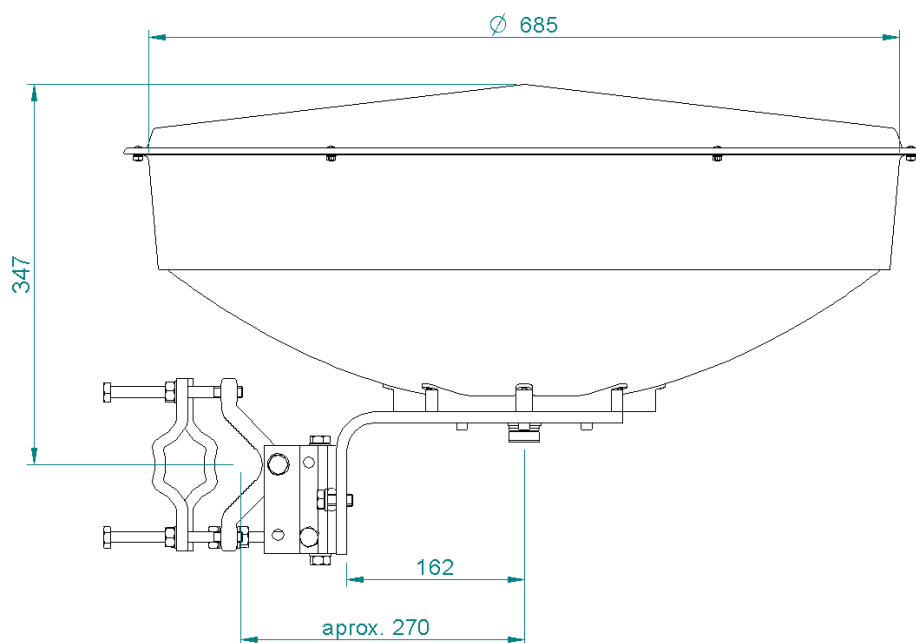
Parabolická anténa JRMA - 650 - 10/11

Měření vyzařovací charakteristiky:

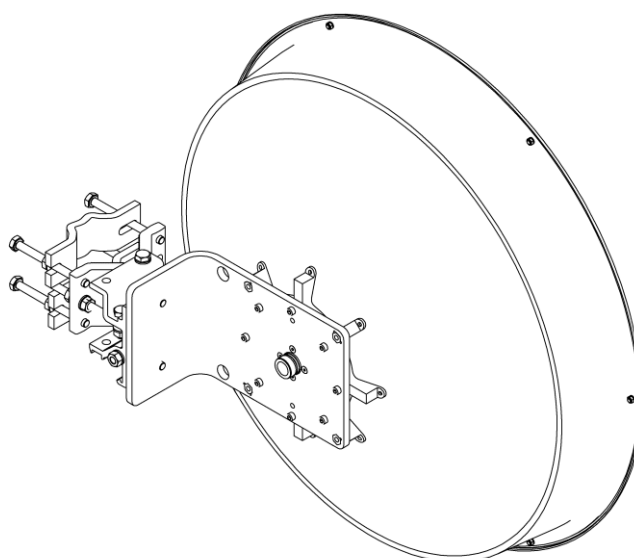


Parabolická anténa JRMA - 650 -10/11

Orientační náhled:



Obr. 1 Rozměry antény



Obr. 2 Anténa s držákem (zadní strana)